

Соколенок

6/2020

ноябрь – декабрь



# Пазы



КЪЮБ ВАЗЛИК САБАН БИЦИДАРИЗ АДАБГЪУРАЙИ ДАГЪУСТАН РЕСПУБЛИКАЙИН ЖУРНАЛ

2021



УЧВУЗ УЛУБКЪУРАЙИ  
ЦІЙИ ЙИС МУБАРАК  
ИБШРИ, АЪЗИЗ БИЦІИ  
ДУСТАР!!!



2021 ЙИС



# Жалкьудин голоржон говолгьирар

## Клару гату-темлел гату

Клару гату, клару гату,  
Увуз ккунди авуз кламу.  
Хулар ацна ихь кьюлари,  
Апри ляхин яв ликари.

Темпел дубхьна уву гату.  
Кьюлкан дубхьна увуз халу,  
Гъаз дабхьнава уву ригъдихь,  
Жабгъураки кьюл яв улихь?

Дюзди гъайибх му яв ляхин,  
Ккудубктура мухна дяхин.  
Мидкан гиран шул эйсийиз, —  
Гатлабхурву кьалу нириз.

Увук му хасият кабхьну.  
Аьхир пуч шуз яв мумкин ву  
Кьюлаз мажал тувиш уву,  
Дидкан гату шуз мумкин ву.



# Сумчрин мяълийир

\*\*\*

Ярхла рякъди дуфнача,  
Гьюрмат апІин, я гъавум.  
Айвандикк дийигънача,  
Гьюрмат апІин, я гъавум.

\*\*\*

Яв риш гъи фургъниъ итну,  
Рякъ'ин апІин, я гъавум.  
Жигъилар ич шад дапІну.  
Гъулаз хъадаъ, я гъавум.

\*\*\*

Жамрар гъюрача учвуз,  
Гьюрмат апІинай учуз.  
Алагюзли гъизилгъуш  
Багъиш апІинай учуз.

\*\*\*

Мархъ убгъур завариян.  
Жилар тухъ апІуз кІури.  
Швушв гъахурачва учхъан,  
Цийи хал балгуз кІури.

\*\*\*

Увуз ужуб рякъ ибшири, ялелер,  
Цийи хал бахтлу ибшири, ялелер,  
Яв къяляхъ цийи бахтар, ялелер,  
Хъергну гъюри, Гюлизар, ялелер.

\*\*\*

Уърдег тІибхур паласдиз, ялелер,  
Ваз рябкъюру кур улиз, ялелер,  
Увухъди гъау йигъар, ялелер,  
Гъялал апІин дустариз, ялелер.

\*\*\*

Адагъай, адагъай, гъавумар,  
Адагъиган илитай, гъавумар,  
Риш дар думу – магъи ву.  
Гъюл'ин али гими ву.



# Касибвал

Даршиш инсан гьарган уягъ,  
Уьбхюз шулдар кӀул саб саягъ.  
Читин йигъаз чвекъан даягъ  
Шуз гъитдарва, эй касибвал.

Убгуз хъюбгъиш хал, кабхъну ца,  
Кюмек шулдар увуз сарра.  
Лиг, дубгну малси авара  
АпӀурва инсан, касибвал.

Зегъмет дарди, даршулки уьл,  
Нирар дарфиш абцӀудар гъюл.  
Гъизил гъабшиш, абцӀну саб чюл,  
Пай адар увуз, касибвал.

Халкъ уч даршиш, шулдар базар  
ГъютӀрахъмик шул, шаксуз, зазар,  
Жанра кӀуруш, гьарган бизар  
ДапӀну шулва, эй касибвал.

Эбццури, къур хъиган, булагъ,  
Дюзир духъну, ккунду уртагъ.  
Гьарган къял'ин ахъю саб гъагъ  
Илипнава ич, касибвал.

Диф улубчӀвган, ригъ шул мучӀу,  
Дарибшири хил му ихъ ичӀи  
Халкъарихъна ис ва пучӀу  
АпӀурва инсан, касибвал.

Гъякъ сеъ дубхъну ккун гъанавар,  
Душман ву мал ва жанавар.  
Алабхъюз гъич цӀийи шалвар  
Гъитдарва узу, касибвал.

Бахт либцури чан къяляхъди,  
Чилли палат эбццур ухди.  
Дявдиъ ади му узухъди  
Швунуд йис вуяв, касибвал.

КӀаруб мубччан, шулдар лизи,  
Даришири гъич кӀул'ин къази.



Сабанкъан ич юкӀв шуз лизи  
Гъитдарваки гъич, касибвал.

Маниб шулинхъа гъич йифун,  
Гаш гъабшиган, рябкъдар гъафун.  
ИчӀиди гьарган ву ич фун  
Гъибтравва залум, касибвал.

Эй инсан, дубгъ гьарсабдин гъял,  
Лиг фу ляхнихъ хъаш яв мягъял.  
Залумкрилан алдабгъну хъял  
УтӀубккурхъа му касибвал.

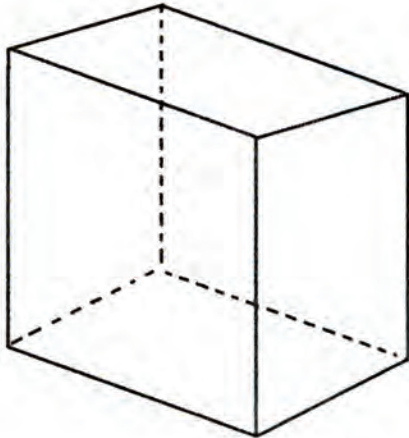
# ШИКЛАР АК

Шиклик, гирляндйир гъядягъну, наан шлин пешкеш аш, улуп,  
Гирляндйирин лампйир чпин къватйирин рангар фицдар вуш,  
гъацдар рангариинди ак. Шикил абк.

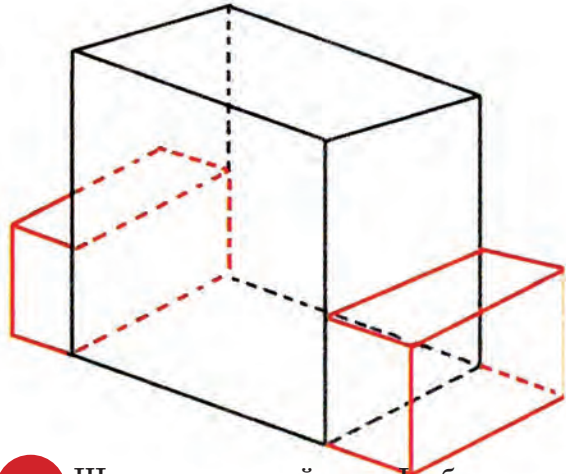


«Гизаф ужуб» журналин.

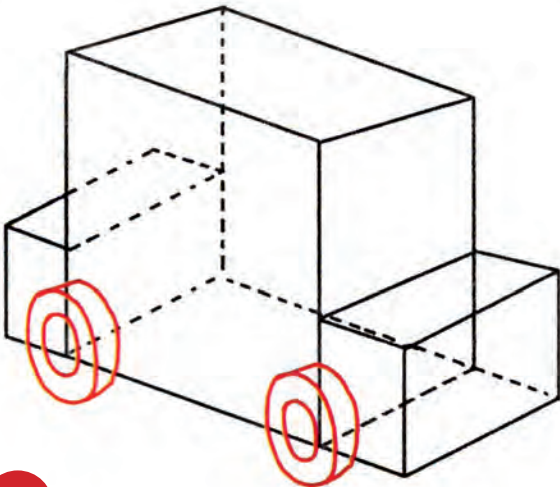
# МАШИНА ЗИГУРХЪА



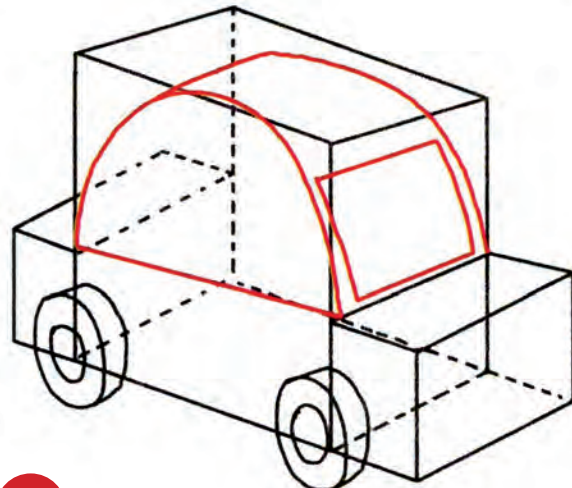
1 Къалам гъадабгъну, шиклик кайибсиб кІалиб зиг.



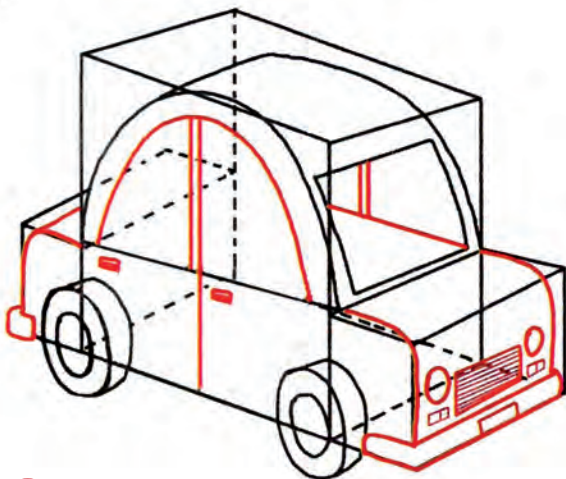
2 Шиклик улупнайиси, кІалбихъ къюб-сан дишмурчвнан кІалбар хъурхъ.



3 Чархар зиг.



4 Машиндин гъваъ зиг.



5 Машиндин унчІвир, ракнар ва имбуну алатар зиг.



6 Фломастериинди машин абк ва лазим дару цІарар кадахъ.

«Артмиш хъуб» журналиан.

# ИХЪ ЛИТЕРАТУРАЙИН ИРСНААН

Абулмуслим  
Мяфаров

## Жейран?

**Т**иппран угъариз ухшар вуйи сесе-ри мучІу йишван аьхир шули айи-валикан хабар туврайи.

Яркур яваш-явашди нивкІ'ан хабар хьуз хьюбгъну. Гъарарин арайигъан, ригъ удубчІвру ппатаъ гъаржюре ранг-нан ахсерарин тикйир гъячІяргъю ягъ-лухъарси ва ригъ алабхъру терефнан дагълар хиялнанк ккайидарси рякъюз хьюбгъну. Гъушари, ачухъ йигъ'ин шад-ди, ярквраъ мукъмарин гъарай ипнайи. Наънанси вуш марччлихъни йивури айи швутІрамин сесерира чиб ерхьуз гъи-ту. ШвутІрамиан утІурччвуз хьюбгъю марччлихънин хиялар гагъ гъушарин нагъмйиригъ гъидикъуйи, гагъсана ду-рарин сесериз такабурвал туврайиси ширинди ерхъуйи.

Гъатхушинра уьрушин гъибикънайи ригъдин нурари, гъюблан-гъюбаз иси-на ктучІвури, жил'ин накъшар дикІуз хьюбгъну. Дурар, чан канчІнакк мешебегийин гъазма ккайи гъарзариъ ва гъаз-майин улихъ хъайи арчил илтІибкІнайи, гъяятдиъ архъну.

Мешебеги чан гъяятдиъ саб гъарин къаблийн деъну, шад вуди, фонер дос-кайиин рангарин карандашариинди гъярфар дикІбийн машгъул духънайи. Саб сабдихъ хъургри гъидикІу гъярфа-ри яркврар зарар-завалихъан уьрхювал тІалаб апІурайи. ГъачІиндин вахт ме-шебегийи ачухъ кІваинди, шад гъевес-ниинди къаршуламиш дапІнайи. Дугъу кІури айи мяълийн сесер ярквраъ гъиз-гъинди айи жара сесеригъ гъибикъну.

Я бюлбюл, я бюлбюл,  
Я кІваз мани сазандар.



Яв ширин сесердакан  
Йиз кІваз ширинуб адар.

Гъаму мяъли мешебегийи сифте ва-ришвариъ атІабгрусидупну, хъа дидин мукъам текрар апІури, чав доскйирик бикІури айиб давам гъапІу. Меше-бегийин гъвалахъ вердиш дапІнайи швеъди гагъ му гъвал, гагъ тму гъвал ккичІибкІурайи.

Гъяятдин раккаригъ сулу дибисну айи къюлкан тамшир апІурайи. Диди, сифте чан бацаригъ гъяйи къюл де-ебтну, учв жилик кабсну айибси даб-



хъуйи, хъа кьул гъебгуз хъюбгъю вахтна цIайлапанси, дид'ина алжабгъуйи.

Ккуккумра дитIибхну, ракарин багахъ хъайи гъарин гъеэбцу цирклиин дубсу. Минди-тинди дилибгну, диди чан, хътадабтIри, гъарган саб мукъминди кIуру мяъли кIури, «ккуккум-ккуккум» гъарай ипу.

Гъазмайин ракнарин сес гъабши, мешебегийин риш чIатинди удучIву. Думу, ккуккумдин сес кубкIубси, дид'ина алжагъури, дидин сесерихъан хътерцIури гъаши:

«Фу "ккуккум-ккуккум" вуяв? Уву узу гъира вахт хъайиз гъаз хабар гъапIунва? Гъамус узу школайиз гъари адарзаки. Учуз гъамус каникулар вуйиб аьгъюди адаривуз, гъич даршиш, жву-ваз саб мукъкъан дарапIди».

Хъасин риш ергури-ергури, бюлбюлин мяъли кIури чан дахайин багахъна гъажаргъу.

– Сабагъ хайир ибшри, даха!

– Сабагъ хайир ибшри, жан риш, – дупну, мешебеги чан шурахъинди гъилигу. Дугъан гъалин улчIвмариккан лигури гъаши уларира кIару акв туврайи.

– Уву ккуккумихъди гъаз гъалмагъал апIурава? – гъапи дахайи.

– Дидин уйнар бегелмишди дарзуз, даха! – гъапи Жейранди, гъараригъян гъютIурччури, чан машнаъ архърайи ригъдин нурурихъан жин хъпан бадали чпин адашдин гъвалак карсри. Риш фонер доскайиин алахъну, адашди дидик дибикIну айибдиз лигури, гъурху:

«Табиаът ккун апIинай, яркур уьхъй!»

Шуру чан машнан пат дахайин машнак кубкIри, дугъхъан гъюрматниинди гъерху:

– Школайиъ марцци хатIар дикIбаан фициб къимат гъадабгъуйва, адаш?

– Гъич саб жюрейин къиматра, – жаваб туву Ибрагъимди, гафарик фикир кади.

– Фици гъадабгъундарва, гъаз гъадабгъундарва? – мюгъталди гъерху Жейранди хъана.

– Узу школайиъ гъурхундарза!

Гъаму жаваб тувруган мешебеги чав доскайик гъар жюре рангариинди

дикIури айи гафариз лигури гъаши. Дугъан хатIар думукъан ужудар даршера, думу дурариин разиди айи.

– Узу бицIир вуйиган ихъ гъулаъ школа адайи, жан риш. Школа ихъ гъулаз Советарин власть гъабшиган гъафну. Думуган узу хъуркъу жигъил вуйза. БицIи баярихъди урхуб саб цIиб ужуди дардиси гъабхънийиз.

– Хъа увуз бикIуз фици аьгъю гъабхъну?

– Школайиъ урхури гъаши баяри увуз грамота багъиш гъапIну. Сар бали увуз «А» гъярф аьгъю гъапIну, тмунурира «Б», – шубурпири, юкьурпири, гъамци имбударира. Грамота увуз баяри пешкеш гъапIуб ву. Дидланра башкъа узу савадсузарин курсариъ гъурхунза. Ракъюри айвуз, думу грамота гъамус узу дурариз чпиз багъиш апIураза.

– Баркалагъ, адаш! Узу увуз марцци хатI бикIбаз хъуб дивурза.

– Гизаф рази вуза, жан риш! – дупну, Ибрагъим шад гъаши.



– Гъамус узу нирихъна душну, йиз машар жикІурза. Ишри, адаш? – гърху Жейранди Ибрагъимдин пенжгин канчІ дибисну.

– Гъарах, жан риш, гъарах. Узу хъана сабшвнуб доскайик му гафар бикІуб лазим ву.

– Я сул чи, машар жикІуз гъархъа! – дупну, Жейранди, гъазмайин ракархъ дабхъну, чан кІвантІариз мелз йивурайи сулан ибак кучру.

Риш гъазмайиъ учІвиган, сул чан девлетлу раши рижв саб терефназди илипну, риш удучІвувал гюзлемиш апІури гъабши.

БицІи хозяйка дишлади чІатинди удучІву.

– Мавузгъяфат! – шуру хил за дапІну, сулан кІул’ин дебкку. Сул къялхъян бацариинди дийибгъу. Улхъан бацарна ярхи мучІмучІ Жейрандин хилихъна гъачІабккку, чан учІру спаригъди шуран хилиъ айи гъяфат гъибисну. Гъаму вахтна швеъ за дубхъну, сифте гъорматниинди шурахъинди, хъа хъял кади си, гъяфат чІвубкъури айи сулахъинди гъилибгу. Жейрандиз думу гъябкъюб си, душну.

– Увузра гъяфат ккундийин? Мавуз! – дупну Жейранди, гъяфат дидин ушвниъ ипну, хъа дидин яркъу унтІлан хил алдабту. Швеъ чакан рази гъабшиган, Жейран шадди, мяъли кІури гъяятдиан чІатинди удучІву.

Я бюлбюл, я бюлбюл,  
Я кІваз мани сазандар,  
Яв ширин сесердакан  
Йиз кІваз ширинуб адар!..

Нирихъна гъярайи Жейрандиз рукар-гъараригъян мукъар апІурайи жакъвари шадвал багъиш апІури айи. Наънанси вуш ккуккмира чан сес улупу. Ушв-ушварин сес гъабши. Жейрандиз ушв-ушв йивури айир, дагъдиъ марччарихъ хъайи колхоздин марччлихъан Гъяйдар вуйиб агъю гъабши. Думу ярквраъ айи ккуру рихнаансина мешебеги Ибрагъимдин багахъна гъюрайи.

– Я Ибрагъим, яв багахъна гъафиш ярамиш шулин? – суал туву Гъяйдру арчлихъан.

– Буюр, буюр, гъач, дуст кас! – жаваб туву мешебеги Ибрагъимди.

– Ужудар агълариз йиз ракар гъарган тІаъну айидар вуйиз. Узу гъюб’ин узу гизаф шад вуза! – дупну. Ибрагъимди чав дибикІну ккудубкІу къюбпи доска гъирагъдизди гъадабгъу.

– Увуз гъачІиндин хайир ибшри, кІваз ккуни дуст! – дупну чубан Гъяйдру чан гъюнихъ хъайи тюфенгна хилиъ айи чамах арчлихъ дурсну, Ибрагъимдин хил гъибису.

– Сабагъ хайир ишривуз, деъ, швеъдихъан гучІ мапІан. Дидиз ужудар агъларикан хъял гъюрдар, – дупну Ибрагъимди чан дустраз йишв улупу.

Гъяйдар, мешебегийи чан мяишатдиъ табуреткайин ерина ишлетмиш апІури айи гурд’ин деъну. Хъа думу, саб фиткан вуш фикар апІури айибси, чакъинди либгури айи швеъдихъинди лигури гъапи.

– Баркаллагъ швеъ! Увкан гъамус бегъем игит, кудубчІвна. Гъамус увуз ихтияр тувну, деебтишра шул.

Гъяйдру гъапи гафарин гъавриъ учв абхъси швеъди чан гъагъи кІул хъапІну, ишара гъапІу.

Гъяйдру улар швеъдилан алдагъну, Ибрагъимди дибикІну айи доскайихъинди лигури, гъурху: «Табиаът ккун апІинай, яркур уьбхъй!».

*( Давам гъюру номериъ )*



УХЪУЗ ХЯДМЪЖЪВ ДУХЪНА

Валегъ  
Тялзаев  
ДЕРККУЧИМИР

КкудубкІну мархъли чан мяъли,  
Явашди зав аку гъабхъну.  
Ургуб рякъ гъяркъбиган, Аъли,  
Чав гъапІну ккундуш, парт гъахъну.

УлучІвуз гъабхъндар балхъан  
Гъаму рякъ'ин аъламатнан.  
Гъах шулу, гъапІурси зумри!  
Сарун гъапІру живан бали,  
Эгер улихъ дийибгънаш чан  
ДерккучІмир ургуб рангнан.



# КЪИМАТ

Мектебдиз гъязур шули,  
Фикир апІур Самури:  
Узуз сабар ккундузуз,  
Дураар гъулай ву гъахуз;

Эгер гъадагъиш хъупар,  
Гъагъи шул, гуж гъубкІидар;  
Китабариз, дафтрариз  
Йишв гъубзидар чантдиъ йиз...

Самур мектебдиз гъюру,  
Урхуз, бикІуз дубгъуру.  
Анжагъ дугъаз гъадмуган  
Сирар ачухъ шул урхбан:

Хъуб гъабхъну кІури, асла  
Гъагъи шулдаи чанта;  
Хъа саб гъабхъиган ягъи,  
Чанта шуй гъарзтІан гъагъи...

Гъаддиз гъамус Самури  
А ужуди урхури,  
Гъагъиб дарди чанта зат,  
Шадди гъапіра гъарган вахт.



# Писинчлар

Гъар улубкьубси хьадукар,  
Мани хьуз хьюгьюбси йигъар,  
Писинчлар гъюру ич гъулаз.  
Хьюгъру гюрчег мукъмар аплуз,  
Ич унчIвин тайнин рахуз,  
Шадвал хури гъарсарин кIваз.

Хъа айвандикк, кабсну хамхрик,  
Ляхниъ сабси духъну шерик,  
Къюб писинчIи дивру саб мукъ.  
Хъасин мукъаъ шулу муртйир,  
ЧIяртIарин учIру мяълийир –  
Мукъаъ абхъру шад уьмрин къукъ...

Магъа аьхир улубкьу чвул,  
Гъушар мани юрдназ кюч шул,  
Гъитри чпин мукъар ичIи.  
Хьюгъган чвулин мархъан ургъуз,  
Хьюбгъру писинчIин мукъ рабгъуз,  
Кюмек шули микIра мичIли.

Агъ аплуз дарши пашман гъял,  
Гъаписа, кади бегъем хъял:  
«Ич писинчлар ич хулаъ шул!...»  
Ва, илдидипди закуриз,  
Адабгъунза йиз къаст кIулиз:  
Мукъан кIанккан ккивунза къул.

Май... ЧIур дубхънайи чпин мукълан  
Чарх йивнуси цIиб ярхлаан,  
Писинчлар къулиин дурсру.  
Хъасин, сацIиб фикир дапIну,  
БатIрихъди шми цалар катIну,  
Хябяхъдиз чпин мукъаъ урсру...

Гъар улубкьубси хьадукар,  
Мани хьуз хьюгьюбси йигъар,  
Писинчлар гъюра ич хулаз.  
Гъамци ич йисар гъягъюра,  
Гъарган дурар къяляхъ гъюра,  
Шадвал хури вардарин кIваз.



# ЙИСАН ҒАСЛАР

ЭВЕЛ

1

2

3

4

5

6

7

АБХИР

61

60

59

58

57

56

55

54

53

52

51

50

49

47

48

45

46

44

43

Хьадан вазар кудух.

Эгер, гъи талат  
вуш, саритІ фуну  
йигъ шулу?

Хьадукран сабпи  
ваз фунуб вуш,  
йип.

Саб с  
швнуб

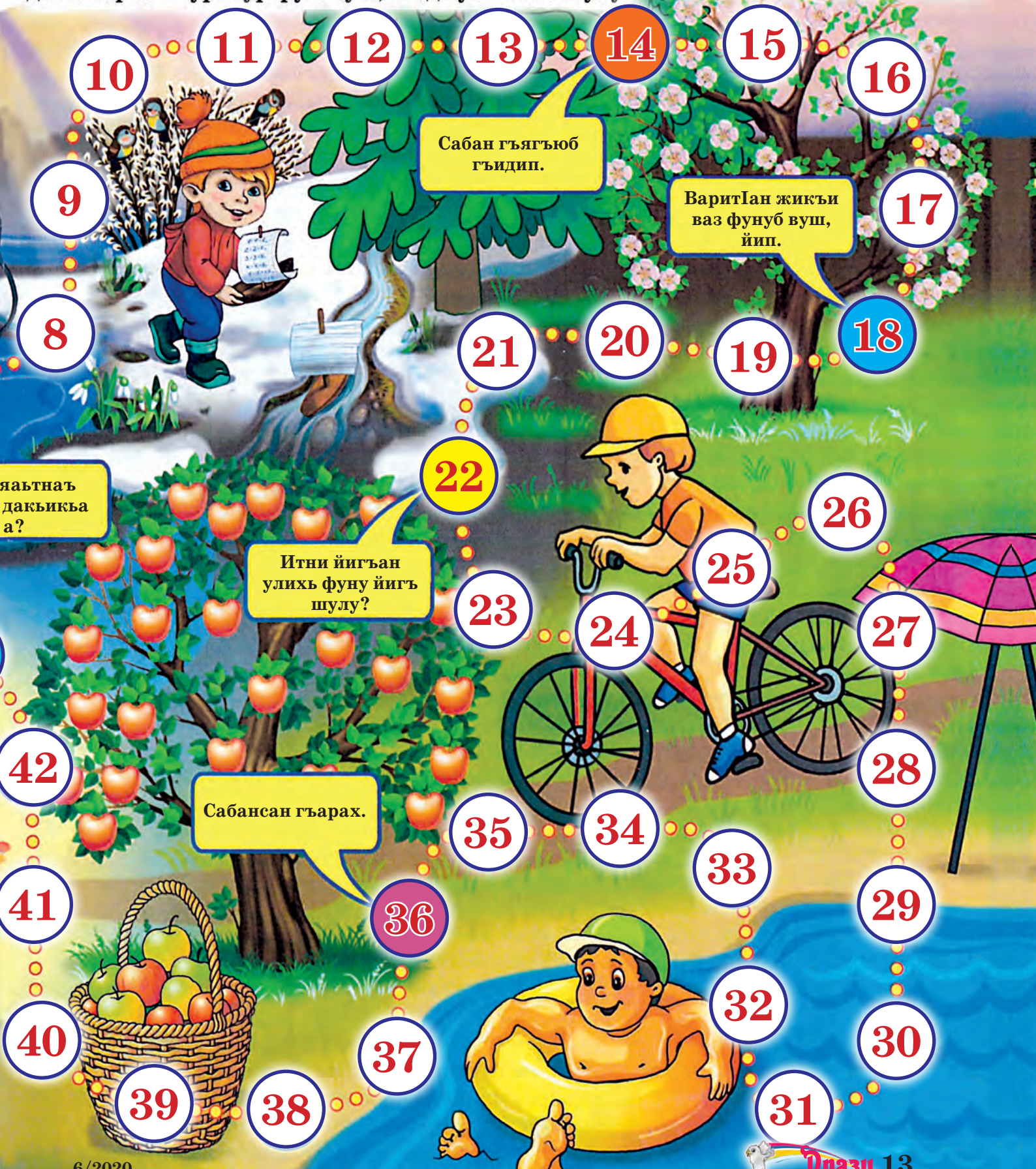
Чвлинган фицдар  
машкварар къайд  
апџури шулу?

Сабсан ражари  
къутаб гатІабхъ.

Саб дакъикъайиъ  
швнуб секунда а?

# ТАМАШИ АПБАН КЪАЙДА

Му тамши кюр вая швнурсар бицирихъан апуз шулу. Нубатнахъди рьякмар кайи кьутаб гатлабхъури, душвак кайи рьякымди улупганси, гамар алдагъури, улихъна гъарах. Рангнан гергмибдихъна хъуркьган, душвак дибикнаи табшуругъ тамам апин, дици даршиш, тамашийин гъягъюб гъисаб апурадар. Сарпирди аьхириз хъуркьур фуз вуш, гъадму гъалиб шулу.



10

11

12

13

14

15

16

Сабан гъягъюб гъидип.

Варитан жикъи ваз фунуб вуш, йип.

9

17

8

21

20

19

18

Яаътнаъ дакьикъа а?

Итни йигъан улихъ фуну йигъ шулу?

22

26

23

24

25

27

42

Сабансан гъарах.

35

34

33

28

41

36

29

40



39

38

37

32

30



31

# ПАЗНИ ТАВЖАНАЙИЪ

Толмачълю  
Тасулов



## ХЯДАР ВА ГЪЮТ/РАХЪИМ

Либурайи гъютРахъим,  
Илипну турба къял'ин.  
Хябяхъдиз гъаПиган хюрч,  
ИпІру сурсат гъабхъи уч.  
Рякъюъ дубхънади бизар,  
Алабхъур биціи дагар.  
Хъа дагриъ аку хядар,  
Дийигъна кубчІвну «дардар».  
ГъютРахъми дапІну фикрар,  
Гъапи: «Вушул ицидар!»  
Ккун гъабхънийи уч апІуз,  
Ва хядар хулаз гъахуз.  
«Дубхъназа гъи лап бизар,  
Турбайиъра уршидар!»  
Дупну, гъябгъюр гъялакди,  
ГъютРахъим чан хулазди.  
Хъа ккивси гвачІнин ахсарар,  
Гъафнийи гъахуз дурар.  
Лигуруш, саб хяд имдар  
Айиб дагриъ шидтІан дар!  
ГъютРахъим гъавриъ хъундар,  
Шли гъитІикІнуш чан хядар...





# ГЪУЛАН ЖАКЪВ



– Тибх, тибх йиз бай, гучІ мапІан!  
Абхъну кІури накъ сабан...  
Уву гучІбах бай дарва,  
Дирбаш, гъулан жакъв вува...  
Туври бализ насигъят,  
ИлтІикІур адаш мукълан.  
ГъатІарццну хлинцар бали,  
Гъебгу мукъ’ан исинди.  
ТІурчвур хлинцар, ва хъана  
Магъа тІибхуз дубгъура...  
Амма саб дупну гъванси,  
Абхъру бегъем жил’инди.  
Дада-гъулан жакъв ибшур.  
– Балин аьхир фициб шул?  
Му гъарай абхънумиди,  
Гъюр сар жинжал бай минди.  
Назим кІуру ччвур алир.  
– Йизуб ву думу! – гъапи,  
БицІи жакъв ипу жибдиъ...  
Амма, гъушган хулазди,  
Агъю шулу адашдиз.  
Адашди гъапи бализ:  
– МапІан дициб гуннагъ тІул!  
Белки тІибхуз агъдаршул!  
Лиг але, йиз бай, зав’ин  
ИлтІикІураш ихъ кІул’ин,  
Абана баб му жакъвлин.  
Назимди жакъв деебтур,  
Думу завариз тІибхур.  
Жакъвар хъана илтІикІур,  
Назимдиз «аферин» кІур.



# ГЪАЛМАГЪАЛ

Дустар гъушну тамшир апІуз,  
Гъулан зиихъ майдандиин.  
Анжагъ, тамшир ккергъну адар,  
Дишлади ккергъну гъужатар.  
Гъясназ ккунду апІуз – ТУПМАРГЪ,  
Хъа дуст Дадашдиз – ЖИНДУКАР.  
Магъа гъабгъюру кьуб саяът,  
Амма гъабхъундар масляаът.  
Чигъар, гъарай-суза ипна,  
Элегузра гъазур духъна.  
Гъаму вахтна багхъантина,  
Разиди тІубччури чан рижв,  
Жабгъурайи биціи курціил.  
Сабан гъапи Гъясназ: "Ав-ав!  
ИтІуручва пакъар гизаф!"  
Хъа Дадашдиз кІуру: "Ав-ав!  
Маргъра хъади гъюра ичв баб!"



# БАЛИН МЕТЛЕВЪ

КкунийкІан китраз илтІикІуз,  
Ярхи йигъди гъюлиъ жикІуз.  
Лепйир йивури рижвнахъди,  
Сирнав апІуз гимйирихъди.  
Абайира пидар узуз,  
Палтар алахъну, улихъ дус!  
Баб-китра гъялак хъидар пуз,  
«КкудучІв штуккан, ахъю шулвуз».



# Фу ву думу?

Фу ву думу гвачІнин ухди,  
Гъарай ипнайиб?  
Фу ву думу уьру ригъдиз,  
Дих апІурайиб?  
Фу ву думу ич арчлиин,  
Мяъли кІурайиб?  
Фу ву думу уьру рягъ-рягъ,  
Чан тІубччвурайиб?  
Фу ву хлинцар-хлинцарикан,  
Лап йивурайиб?  
Фу ву думу хъадан йигъак,  
Гъевес капІрайиб?  
– Уь-уь-уь-уь! Уь-уь-уь-уь!  
Гъахну, гъапи, пеъли муртйир.  
– Уь-уь-уь-уь! Уь-уь-уь-уь!  
АпІин, дада, бализ тІанжир!



# ТІирхура уьрдгар

Чвул гъафибси, хъана уьрдгар тІирхура,  
Гъялак'вал кади, чпин мани уьлкйириз.  
Язухъ сесну узуз чпихъди гъач кІура,  
Дийигъназа, кІул за дапІну завариз.

Зу учвухъди, ярхла юрдназ тІирхуйза,  
За дапІну хлинцар, багъри ватан дипну,  
Йиз сикинвал ичв багарихъ абгуйза,  
Гъитну фикрар, жергейин къялаъ духъну.

Ягъал аьршдиз кІул за дапІну за шуйза,  
Инсанарин пашманвал жил'ин гъибтну.  
Завариан кІваз мани тай агуйза,  
Дагълар-сиварилан йиз ул илтІибкІну...

ГъитІирхну уьрдгар кІуллан йиз саб дупну,  
ГъахъундайкІан мурар гъавриъ гафарин?  
Чпин дих имдар, пашманвалра кІваъ ипну,  
Уткан жерге дубгну кІакІнахъ дагъларин...

Нубатнан чвул дуфну а йиз ватандиз.  
Уьрдгар гъюруш кІури, хул'ан удучІваз,  
Ккилигури йиз жергейиз ничхрарин,  
Умуд кади, кІул за дапІну, лигурза.



# Сувайнат Кюредегова

## Ялгъузвал

(Давам, эвел гъбушу номериъ)

**Х**ъа гъарибабаз чан хулан мурчваъ хашвру хал дивуваликан саб хабарра адайи, фицики дугъаз аъхиримжи йисари ужуди рябкъюри имдайи. Му аъгъвалатну хашв шадтІан апІурадайи. Дидин хал рабгърур, мисалназ, хулар марцц апІруган, хашвран халариккан мургул ккадатрур адайи. Хъа тму терефнаан, ялгъузди яшамии шулайи гъарибаб варибдиин рази хъузра мумкин вуйи, гъятта хашвриинра, анжагъ му юкъуб цалиъ жвув ялгъузди гъудрузри.

Гъамци, сар-сарикан хабар адарди, яшамии шулайи баб – чан хулаъ, хашв – хулан мурчваъ айи чан халиъ.

Яваш-явашди хашвру гъарибабан гъазма чаз бегелмиш вуйгансибалгузхъюбгъю: гъазмайин улдар гьеркруганси, гъирвалир дурхну керху, раккнарин гурларикк, дукънарискк зунжрар ккитІу. Сарун хулаъ азадди лицузра шули имдайи. Йикънаан къюжал духънашра, сабшвнубан гъари бабан кІулра думу зунжраригъ гъябснийи ва, зунжраригъян кІул гъядябгъбан бадали, думу, кІулкан кидибтІнайи чан чухта зунжраригъ гъибтуз мажбур гъахънийи. Гъаци гъари айи-



на-адру саб чухтайихъра мягърум гъахъи.

Хашв рябкъюри-рябкъюри дигиш шулайи. Думу сарун хатрутин гъаригъ гъяди гъабхъи гъяни хашвди имдайи. Диди гъа-

мус рякълан улдубгну хулазди гъитѣбху чѣамчч, мизмиз – жан алиб фукѣа гъибтрадаи. Гъятта къюларихъра хюрч хъипуз хъюбгънайи. Фукъан гъипѣишра адрабѣру, невс кур уъжраз дюзмиш дубхънайи думу. Жанр зурбаб дубхънайи гъамус дидин, хиял апѣин, хашв дар му, херченаг ву. Сарун хашвраз гъарибабан язухъра шули имдаи, аьксина, гъамус дидиз дугъан кѣул'ин агъавал апѣуз ният айи.

Гъарибаб аьхникк дахъубси, хашвру дугъан кѣул'ин чан хал зибгуз хъюбгъюйи. Удукъуйиш, хашвру гъари хътѣюркъѣюрира вуйи.

Сад йигъан гвачѣинган нивкѣ'ан уягъ гъахъи гъарибабхъан дахънайишвлан за хъуз гъабхъдар – хашвру думу халиъ тѣаънайи. Чулиъ абхъу балургъси, гъарибаб минди-тинди ккидицурайи, амма дугъхъан халиан удучѣвуз фицикѣа шуладаи, хашвру хал гъубху мурслар гизаф ижмидар вуйи.

Му ляхникан гъарибабан уъл гъяйи гъюдрач дивнайи тахчийигъ яшамиш шулайи къюлацайиз хабар гъабхъи. Гвачѣинган диди чан аьхю хизандихъди гъарди гъяфта улихъ гъубжу уълхъан гъубзу тики дипѣну хътипѣнийи, хъа лисундин чѣев апѣруб гъюдрачигъ гъимдаи. Гъарибабу уъл гъаз убжурадарш суракъназ удубчѣву дидиз хашвру гъари чан халиъ итнади гъаркъю. Чаз аьгъюкъан къюлариз дих дапѣну, диди гъапи:

«Гъамкъан йисари ухъу гъаму гъарди гъубжу уъл ипѣури ккадархъунхъа. Гъамус гъарибаб тямягъ-

кар хашвру чан халиъ итна. Дидиз мушваъ агъа хъуз ккунда. Дици гъабхъиш, ихъ буллугъ уъмринра аьхир гъибди. Гъардиз кюмек апѣурхъа, хашвран халин кѣазран мурслар ихъ учѣру силбариинди уркурхъа».

Вари къюлар къюлацайихъди рази гъахъи ва чкиди ляхнихъ хъюгъю. Биѣи вахтнан арайиъ дуради хашвран хал тикѣир-тикѣир гъапѣу – гъарибаб азад гъахъи.

Азадвализ удучѣвубси, гъарибабу раккнарихъ дипнайи къабуч мургул хуз, чѣатинди гъяракат гъапѣу. Амма раккнарихъна хъуркъу думу гъах гъаши – дугъан улихъ, хабахъ алчѣакѣу ибар али гатура хъади, саб къадарнан уччвур риш дийигънайи. Ликарилан илдитну, риш хулазди учѣвуз хъуркъундаи.

Гъарибаб чѣал гъибисурси шураз лигури дугъан гъаншарий дийигънайи.

– Баб, гирами, узу яв хтул Эфрис вуза, аьгъю гъахъундаривуз? Гъамусдихъантина увухъди яшамыш хъидиза, – гъапи шуру.

Бабан нивгъарихъ дахаргнайи уларикан литѣнар крузуз хъюгъю...

Хъуд йис улихъ, гъулаз гъюрайиган, машин авария дубхъну, гъийиху бай ва швушв гъардин уларихъ чѣиви гъахъи. Думуган Эфрис бабахъди Ужихъ яшамиш шулайи. Адаш ва дада риш чпихъна шагъриз хъади гъягъюз гъюрайидар вуйи. Адаш ва дада кечмиш духъну саб ваз гъябгъяйизра, швушван бабу Эфрис чахъна шагъриз хъади гъушнийи ва, чав гъагъиди ицѣру духъну аьхний

ахъиган, риш интернатдиз тувнийи... Интернатдин тербиячйириз гъулаъ Эфрисдин баб яшамиш шулайиваликан аьгъяйи, гъаддиз дугъаз хъадан тятГилариз бабахъна гъягъюз ихтияр тувнийи.

Гъарибабу фукIа дарпиди, хабахъ гату хъайи чанхтул хабаъ тIау, хъа сабарайилан гъапи:

– Гату кьюлар дисруб вуйнав?

– Ваъ, баб, думу кьюларин дуст ву.

– Ухъуз кьюлар дисругату хай шулдар, – гъапи бабу хутлиз, гъазмайизди учIври.

Хашвру халар дизигну чулиз ухшар дубхънайи хал гъябкъган, шур'ан гъарай адабхъу. Дугъан хабахъ хъайи гатура, чахъ цIа кайи гакIул хъайир хъачIарккнайиганси, икризди утIубччу.

Амма саб герендилан шурак юкIв кибшу.

– Ари, гъамус лиг, баб, узугъапIруш думу хашвран хуларикан, – гъапи Эфрисди ва, къабуч мургул гъадабгъну, гурзларикк ккайи зунжрар къатIар гъапIу. Зунжраригъ гъябснайи бабан чухта абхъну, хулан къял'ин дабхъу.

Аьгъвалатнан гъавригъ гъабхъи хашв гъюдрач гъяйи тахчийигъинди гъебгуз хъюбгъю, амма кьюлацайин хизанди дидиз рякъ хъябкъю.

Гъамус Эфрис мургулра хъади хашврахъ хъачIарккнайи.



Риш чахъ хъуркъган, хашв гъабкIибси, гергми гергелечси дибиржну, жилиин дабхъу. Аьгъдрури думу якъин гъабкIну кIури, фикирра апIуйи. Хъа Эфрис чав урхури гъахъи шагърин интернатдигъ гъяшаратарикан аьгъювалар туврайи кружокдиз гъягъюри хайлин йисар вуйи.

– Яв кфир аьмларикан узугъагъдар кIурайва, малкамут! – гъапи шуру. – Узугъа мектебдигъ шаламар ктитIури гъахъундарзагъа, хашвар фицдар вуш аьгъязуз!

Ва саб дѣжяхюз кѳури мургул за гѣапѳубси, бабу хтул деркку.

– Ваѣ, йиз риш, милибкѳан думу, дидин диван жаради апѳри, илипну саб йирси-чѳурубдиин гатѳабхѣ икризди, – тѳалаб гѣапѳу бабу Ѳфрисдикан.

– Уву кѳуруганси апѳарза, баб, амма сарун дидиз му хал дѣряб-кѣиш фу пуза! – дупну хутли хашв чѳатинди гатѳабхѣу...

Гѣадму йигѣланмина бабан гѣазмайиз хашвран хал фѳтиз кѳуруш, кѳваѣлан гѣубшнии. Ѳфрисди гѣар йигѣан хулар марцц апѳуйи, гѣвардариккан, гурзлариккан мургул ккадатуйи, пич укѳу жвубринди абсуйи, тахчайигѣишвра ламун чапп алдатну марцц апѳуйи. Гѣелбетда, Ѳфрисди тахчайин ракин абццруган, кѣюлацайиз цѳиб ккимидисира шуйи, амма дидиз аѣгвалатназ дюз кѣимат тувуз, гѣякѣна-нягѣякѣ жара апѳуз аѣгѣяйи.

Йигѣарикан сад йигѣан диди чан тухум-тара уч гѣапѳу ва жарадариз дѣйребхѣрусисабурлуди улхуб ккебгѣу:

«Фукѣан вушра генгди му тахчайигѣ уѣмур хѣапѳунхѣа. Гѣамус жара вахтар дуфна. Ихѣ кѣюч-бетѳелра уч дапѳну, исккан хѣнаккна кѣюч шулхѣа. Гѣазанмиш апѳуз ккунириз душваѣра мумкинвал а, жараб дарш, гѣарибабан танхлиѣ дѣахин гѣарган шулу!» – гѣапи кѣюлацайи ва чан хизанра хѣади тахча кабснайи цалиѣ чпи ккивнайи жини жилгѣайиѣди цѳийи йишв'ин бин ккивуз рякѣюѣ убчѳу.

Хѣа хашв дидхѣанмина шлизкѳа гѣябкѣюндайи.

Саспиган баб хашвран хал ади гѣабхѣи мурччваз сефилди лигури шуйи ва фикрарикк ккахѣуйи. Шлиз аѣгѣа, швнуб хиял гѣягѣюри шуйиш дугѣан кѳваан. Белки, гѣацдар дакѣикѣйириѣ дугѣу чан закурин уѣмрикан фикир апѳури гѣахѣуншул.

Хѣа гѣелелиг му гѣазмайиѣ уѣмур давам шулайи: Ѳфрисди гѣабар-рюкѣчар жикѳурайи, бабу пичриин чан хизандиз ухар кайи жук апѳуз йигѣакк иливурайи.

Хѣа жикѣи ибар кайи, аѣхю улар айи шагѣрин гатди, сабшвнубан бабан чухта гаѣг минди, гаѣг тинди хѣчѳюбхю, хѣасин дид'ин гѣундуцкѳулар апѳуз хѣюбгѣю.



# КІВАН МЯЪЛИ



Магъа зарбди хъебгра саб ху, –  
Думу эйси дар йиз икрин.  
Хъа гъайван, пурхар аплури,  
Гъябгъюра гъяятдиз гъуншдин.

Ччилан мяаър ерхъуразуз,  
Анжагъ дурар йиз хян'ан дар.  
Гатдик хил кучуз ккундузуз,  
Хъа думу узуз гъабшиб дар.

Рабхура йизуб дару датт  
Гвачиндин уьру ахсарариз.  
Миккилиган зуз, габан, зат! –  
Узуз хюни гъабшиб дариз.

Хъа фит'инди ву яшайиш?  
Анжагъ саб мяъли гъаммишан  
Йиз хулаъ шула яшамиш,  
КІван мяъли, шад ва перишан.



# Гвачинин

Луфру, унчІвиз гъямгъям йивну,  
Хабар тувра: гъудубчІвну ригъ!  
Ва дагълари, шадвал кабхъну,  
Къаршуламиш гъапІну ишигъ.

Гъилигубси чІатна, узуз  
Гъабхъну гъамциб фикир кІваан:  
Ригъ дар думу, айиб завуз,  
Хъа гъадабгъуб нур ву луфран.



# ДАГЪЛАР

Эй, йиз дагълар! Багъри макан,  
Гъаму мяъли вуйиз учвкан.

Учву, шинтаъ хъайиз узу,  
Аьсрарин дифаригъ разу  
Духъначва ухдитан лизи,  
Гъар гъяркъюр апури рази.

Пагъ, дагълар! Ичв уклу гъава  
Вуда гъарсаб дердназ дава.

Дагълуйирси, йизра йисар,  
Вахтну дигиш дапну чларар,  
Клакларихъна шулайиз за,  
Къяляхъ гъибтри аьшкънан суза.

Ай, йиз дагълар!..

# КЪАРНИЙИР

Ругъул завуз ккибицну йиз ачухъ маш,  
Дийигъназа сарди хъраъ хуш чвулин.  
Хъебехъназа, къарнийири фу клураш,  
Анжагъ гъаври шуладарзу гафарин.

Къарнийир! Сефил духънайин ихъ дагълар,  
Багълариин кюкю зат илимдарин?  
Рякъюрайин пашманди ичли хутлар,  
Тибхури анжагъ мяълитан имдарин?..

Ичли дубхъна юкъуб тереф юрд багъри!  
Мяълиси гъиргъру хал адру къарнийир.  
Учвкан мяъли пуз шад ву йиз юклев вари,  
Хлинцар кайи дюн'яйин аьлакъачйир...

Магъа багъри завуъ мяъли рабхура,  
Чпуру, ислягъ дюн'яйин, хъипну цлар.  
Уьмрин мяъли гъалаб кади тибхура,  
Инсан, гъялак махъан, дидипуз тюнт ца!



# АДЛУВАЛИКАН

Адлувалихъна йиз хилар  
ГукІниди зат тІирхурдайи.  
Узуз гъятта дидкан фикрар  
АпІру вахткъан гъубзурдайи.

Анжагъ кІваълан гъябгъюрдариз  
Фукъан байвахтна, гизаф хуш, –  
Дамагъназ кІурайиб дариз –  
Марччлихънин чумакъ гъагъиб вуш.

Хъа фукъан шаламар узу,  
Къувватсузди алдакури,  
Дагълу жилгъйириъ ич разу,  
Гъахъундаринхъа уркури...

Гъи уъмрин гъацІ дубшна магъа,  
Къяляхъ дяргъюзди сарун зат,  
Анжагъ гъамус вузуз багъа  
Аднан ва зегъметнан къимат.

Ва гъабхъунсуз узуз агъю:  
Зегъмет дарди, айиб дар ад.  
Думу вузуз вартІан ахю  
КкадапІнайи йиз уъмрин дад.

## ФУЖ АХЮР ВУ?

– Йип, фуж ахюр ву? Дагълар, дарш уву? –  
Тик кІакІну дагъдин гъагъиди гъерхну. –  
Аъжалсуз вуди улихъ аьсарин,  
Дийигъну ача зиин дифарин.

– Ав, узу ахюр вуза! – инсанди  
КІуру дагъдилан, сацІиб сес алди. –  
КІул удубкънайиз завуъ, лиг, укІу,  
Хъа лизи дагътІан лизиб вуйиз кІул.



# БИЦІИ ХУДОЖНИК



**Хив райондин  
МКУДО «ДШИ»-ийъ  
урхурайи  
Рамазанова Анна.**

# ЧЕМПИОН



*Мягьячгала шагьрин 32-ни  
мектебдин 9-ни классдиъ урхурайи  
Междов Абдулкадир.*

Соколенок

# Илази

6/2020

ноябрь – декабрь

Иллюстрированный детский журнал.  
Издается один раз в два месяца.

**Учредитель:**

Министерство информатизации, связи и массовых коммуникаций Республики Дагестан.

**Регистрационный номер**

серия ПИ №ТУ05-00413 от 22.04.2019 г. выдан управлением Роскомнадзора по Республике Дагестан.

Издается с января 1990 г.

**Руководитель – главный редактор**

М.М. Ахмедов

**Редколлегия:**

А. Исмаилов (зам. гл.редактора)

Ф. Султанова (редактор выпуска)

Д. Меджидова

Г. Омарова

Ш. Шахмарданов

С. Кюребегова

А. Абдурахманов

Э. Ашурбекова

**Художественный редактор** З. Даганов

**Технический редактор** Т. Лузина

**Художник номера** М. Муталибов

Формат 60x84 <sup>1</sup>/<sub>8</sub>  
Бумага офсетная.  
Уч. изд. л. 2,96.  
Уч. печ. л. 3,26.

Выход в свет 07.12.2020 г.  
Тираж 388 экз.  
Заказ №787.

**Типография:**

ООО «Издательство «Феникс-пресс».

**Адрес типографии:** 367018, РД  
г. Махачкала, ул. Петра I, 61.

**Редакция и издатель:** Государственное бюджетное учреждение Республики Дагестан «Редакция республиканских литературных журналов «Соколенок» и «Литературный Дагестан».

**Адрес редакции и издателя:**  
367000, РД, г. Махачкала, ул. Даниялова, д.55.

**Электронный адрес редакции:**  
litdag@mail.ru

Табасаранский язык.

Индекс: на год - 31170,  
на полугодие - 78433.

Цена свободная.